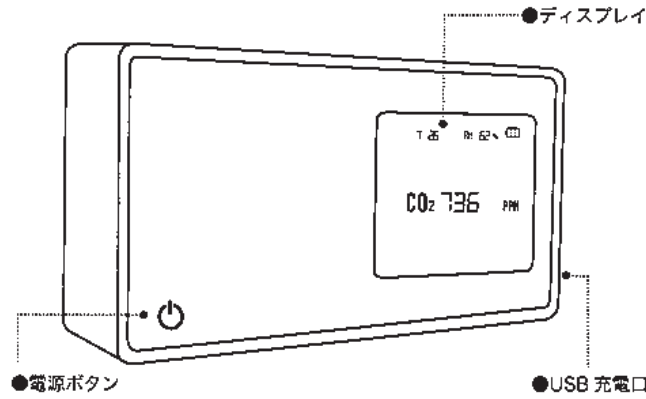


本製品をお買い求め頂き誠にありがとうございます。安全かつ適切にご使用頂くため、本書をお読みの上で用法を守って正しくお使い下さい。ご使用前に必ず「安全上の注意」をお読みください。また、いつでもお読みいただけるように大切に保管して下さい。

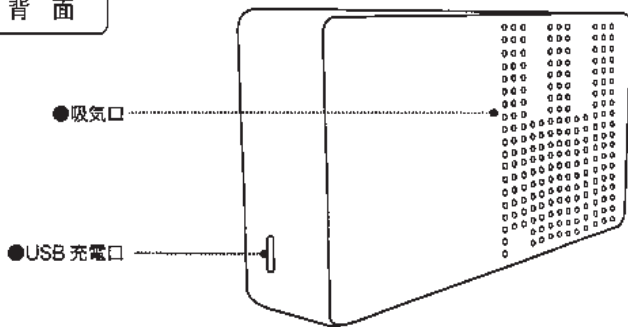
本体各部説明

内容：本体・充電用 USB ケーブル・本説明書

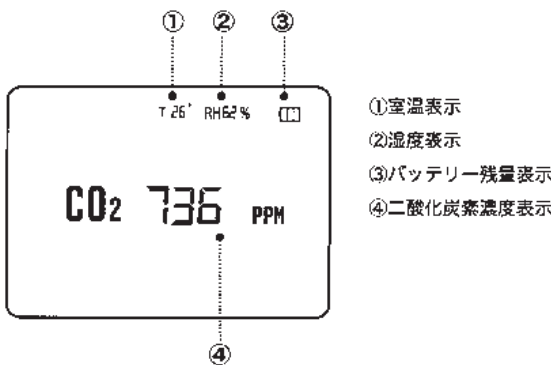
本体



背面



ディスプレイの表示



- ①室温表示
- ②湿度表示
- ③バッテリー残量表示
- ④二酸化炭素濃度表示

使用方法

1. 本体を充電する

…付属の充電用 USB ケーブルを本体の USB 充電口に差し込み、電源と接続して充電を行います。約 1 時間で充電は完了します。

**注意** ・充電しながら電源をつけて使用しないでください。

2. 電源をつける

…本体の電源ボタンを押し、電源をつけてください。本体が起動し、二酸化炭素濃度・室温・湿度の計測を行います。起動して 1～2 分間は測定値の読み込みが入りますので、起動から 1～2 分後の結果を参考にしてください。

**注意** ・設置の際は吸気口を塞がないように設置してください。  
・吸気口にほこりやゴミが入らないようご注意ください。

製品仕様

製品サイズ	H6.1*W11.8*2.6cm
バッテリー容量	2500mAh
温度測定範囲	20 - 40℃
湿度測定範囲	20 - 90%RH
二酸化炭素濃度測定範囲	400 - 5000PPM

使用上の注意

○多少の誤差が生じる場合がありますので、取引または証明用として使用することはできません。○設置の際は吸気口を塞がないよう設置してください。○吸気口にはほこりやゴミが入らないよう定期的にお手入れを行ってください。○起動後 1～2 分は測定結果にばらつきがある場合がございますので、起動から 1～2 分後の測定結果を参考にしてください。○高温・低温の場所や風呂場など温度が非常に高い場所では使用しないでください。

**安全上の注意** ご使用前に必ずお読みください。

警告

○幼児の手の届く場所には、置かないでください。○万が一破損・故障の恐れがある場合は、直ちに使用を中止してください。○濡れた手で電子部分さわらないでください。○ショートさせたり、加熱・火の中に入れてたりしないでください。○充電用 USB ケーブルを引っ張ったり、ねじったり傷つけたりするとケーブルの故障・発火・感電等の原因になります。○分解、改造は絶対におやめください。○充電用 USB ケーブルの接続部分にはほこりや汚れが付いた状態で使用しないでください。

注意

○強い衝撃を加えたり、変形、落下させたりしないで下さい。○高温多湿な場所には置かないでください。○本製品を投げたり、振り回したりしないでください。

お問い合わせ

万が一、不良・不具合が発生した場合は弊社サポートセンターまでご連絡ください。

※中古販売・オークション等により入手された場合は、弊社サポート対象外となります。

※本製品の使用により、生じた損害、逸失利益又は第三者からのいかなる請求についても当社では一切の責任を負えません。予めご了承ください。

保証書

RS-E1529 充電式二酸化炭素濃度計

お買い上げ日から下記保証期間中に、取扱説明書、本体表示その他の注意書きに従った正常な使用状態で故障した場合には無償で交換等対応させていただきます。商品と本書をご提示のうえ弊社、または販売店舗までご連絡ください。

ご購入日	年 月 日
保証期間：ご購入日より 1 年間	
販売店	販売店名・住所・電話番号

ご購入時に発行されるレシートは大切に保管しておいて下さい。保証期間内でも、次のような場合には保証対象外となります。

- ご購入日・ご購入店舗が不明な場合。
- 本書の提示がない場合（販売店発行の保証書シール、レシート、納品書等ご購入年月日が 証明できる書類にて代替えすることができません。）
- 使用上の誤り、改造や不当な修理による故障やお買い上げ 後の落下等お客様の過失・故意による故障、経年劣化による故障。
- 火災・地震・水害・落雷・その他天災地変等外部要因による故障または損傷。
- オークション等個人売買により取得された場合。

※本書は明記した期間、条件のもとにおいて無償で交換等対応をお約束するものです。  
本保証書によってお客様の法律上の権利を制限するものではありません。  
※本書は日本国内においてのみ有効です。  
※本書は再発行いたしませんので大切に保管してください。